

CF 型



有载分接开关技术数据

目录

1 概述·····	2
2 技术规范·····	3
3 型号说明·····	4
4 分接开关的使用条件·····	4
5 附图·····	4

1 概述

本技术数据适用于 CFIII型（图 1）、CFIA型和 CFIB型有载分接开关。



图 1

CFIII、CFIA型和 CFIB两种系列开关采用埋入复合型电阻式过渡结构，把分接选择和切换开关的功能合二为一；同时还将开关连同电动机构设计成整体插入结构。开关本体装在与变压器隔离的单独油室内。开关具有结构简单、安装维修方便等优点。CFIII适用于三相油浸式电力变压器，CFIA、CFIB适用于消弧线圈。

CFIII开关连接方式分为三相 Y接中性点调压和三相 D接端部和中部调压，基本连接方式如图 2 所示：

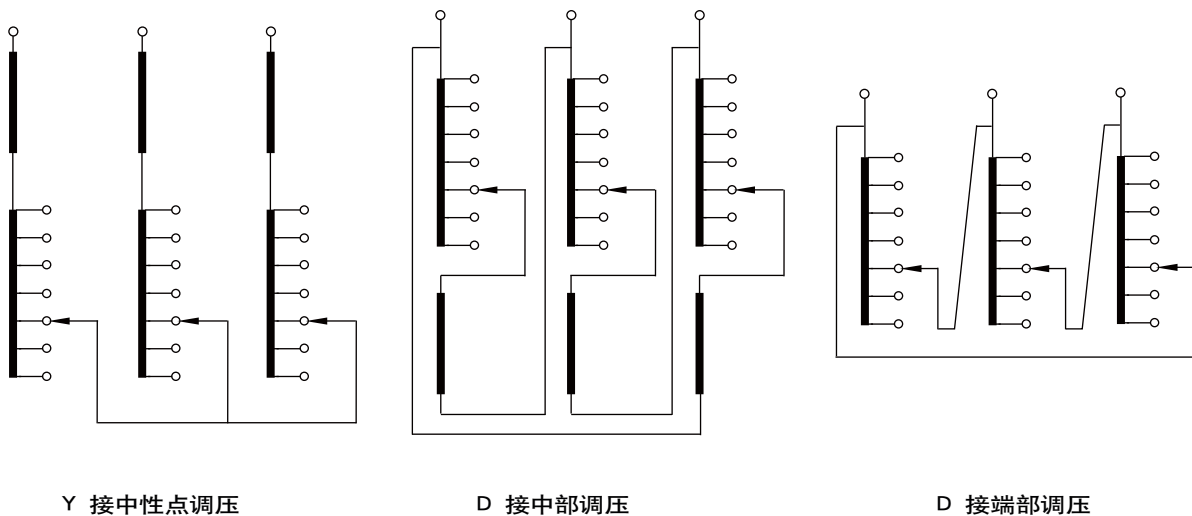


图 2 开关基本连接方式

2 技术规范

CF型有载分接开关执行 IEC60214标准和 GB10230.1标准，分接开关的技术参数见表 1。

表 1 CF 系列有载分接开关技术数据

项	型 号		CF III -100	CF III -200	CFIB-100	CFIA-100		CFIA-200		
1	最大额定通过电流 (A)		100	200	100	100		200		
2	额定频率 (Hz)		50 或 60							
3	相数		3	3	1	1		1		
4	连接方式		Y D	Y	任意	任意		任意		
5	切换过渡方式		单电阻			双电阻	单电阻	单电阻		
6	承受短路能力 (kA)	热稳定 (3s)	2	4	2	2		4		
		动稳定 (峰值)	5	10	5	5		10		
7	最大额定级电压 (V)		300	300	300	1000	600	500		
8	最大工作位置数		9	9	9	9	11、14	14		
9	绝缘水平 (kV)	设备最高电压		11.5	11.5	11.5	11.5	11.5	40.5	40.5
		额定雷电冲击耐受电压 (1.2/50 μ s)		75	75	75	75	75	200	200
		额定外施耐受电压 50Hz, 1min	对地	35	35	35	34	35	85	85
			相间	18	35	18	—	—	—	25
			最大分接和最小分接	18			35	25	18	
相邻触头间	18			30	18	18				
10	机械寿命		>50 万次							
11	电气寿命		>5 万次							
12	密封试验	工作压力	0.03MPa							
		试验压力	0.08MPa, 24 小时不渗漏							
13	重量 (不含油) (kg)		50	80	35	60				
14	配用自动控制器		HMBK-10							

3 型号说明

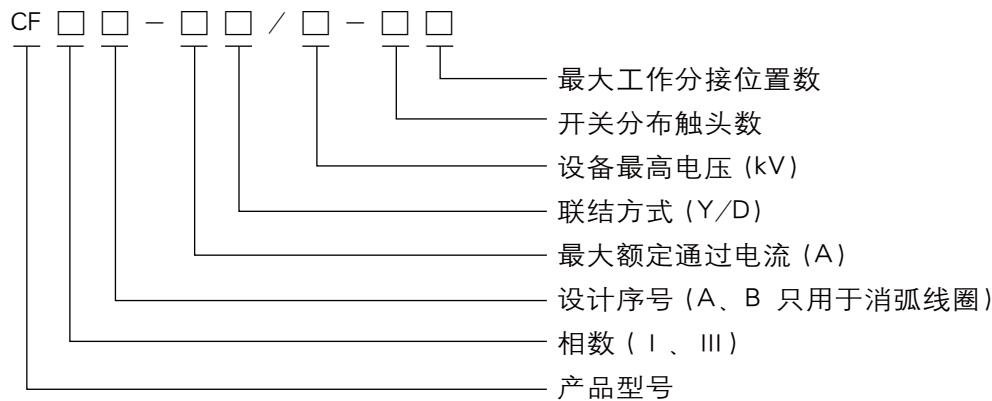


图 3 分接开关型号说明

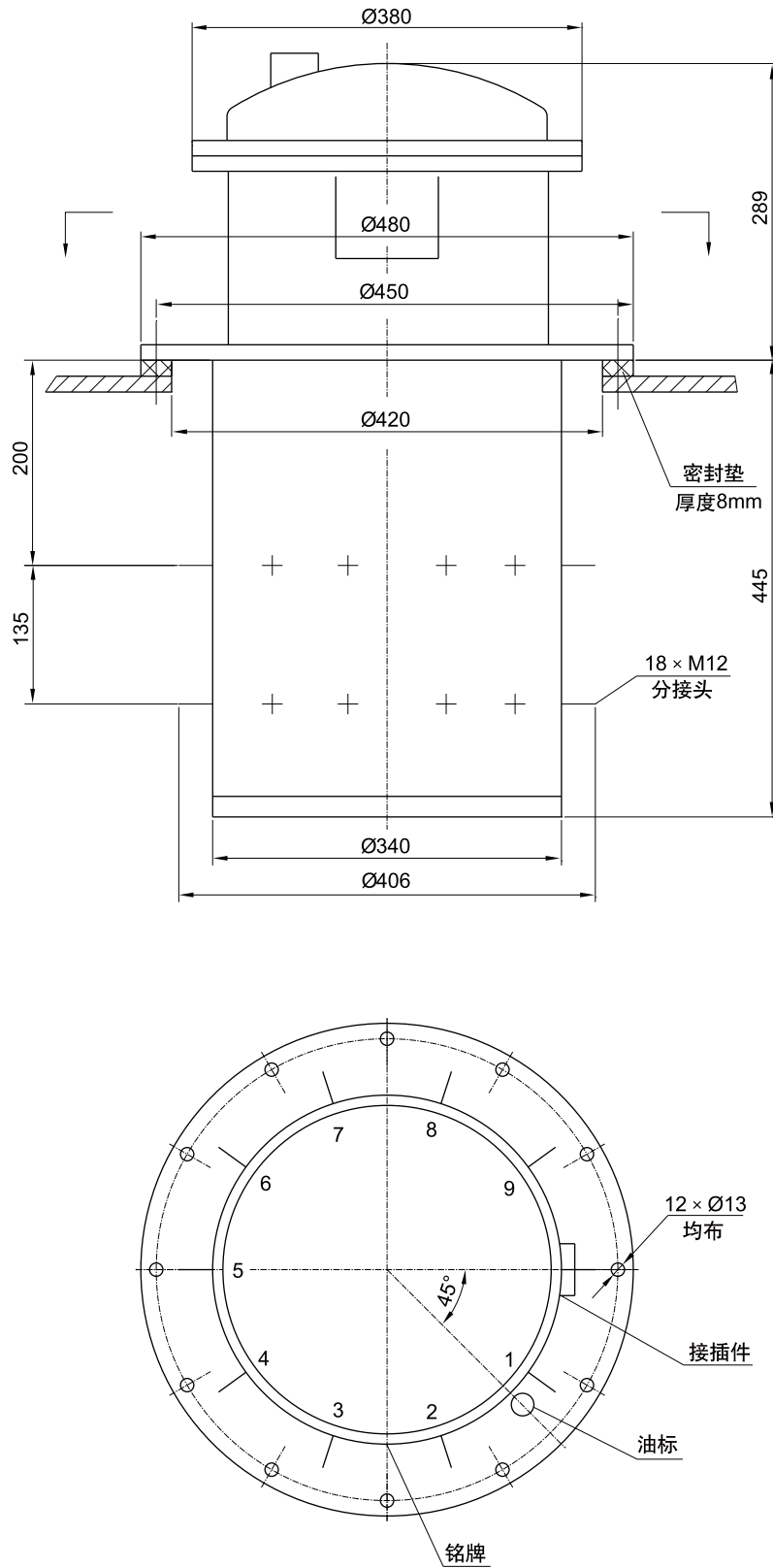
4 分接开关的使用条件

- 4.1 开关在变压器油中的最低温度为 -25°C ，最高温度为 $+100^{\circ}\text{C}$
- 4.2 周围空气最低温度为 -25°C ，最高温度为 $+40^{\circ}\text{C}$
- 4.3 安装倾斜度不超过 2%
- 4.4 安装场所无严重尘埃及无爆炸和腐蚀气体

5 附图

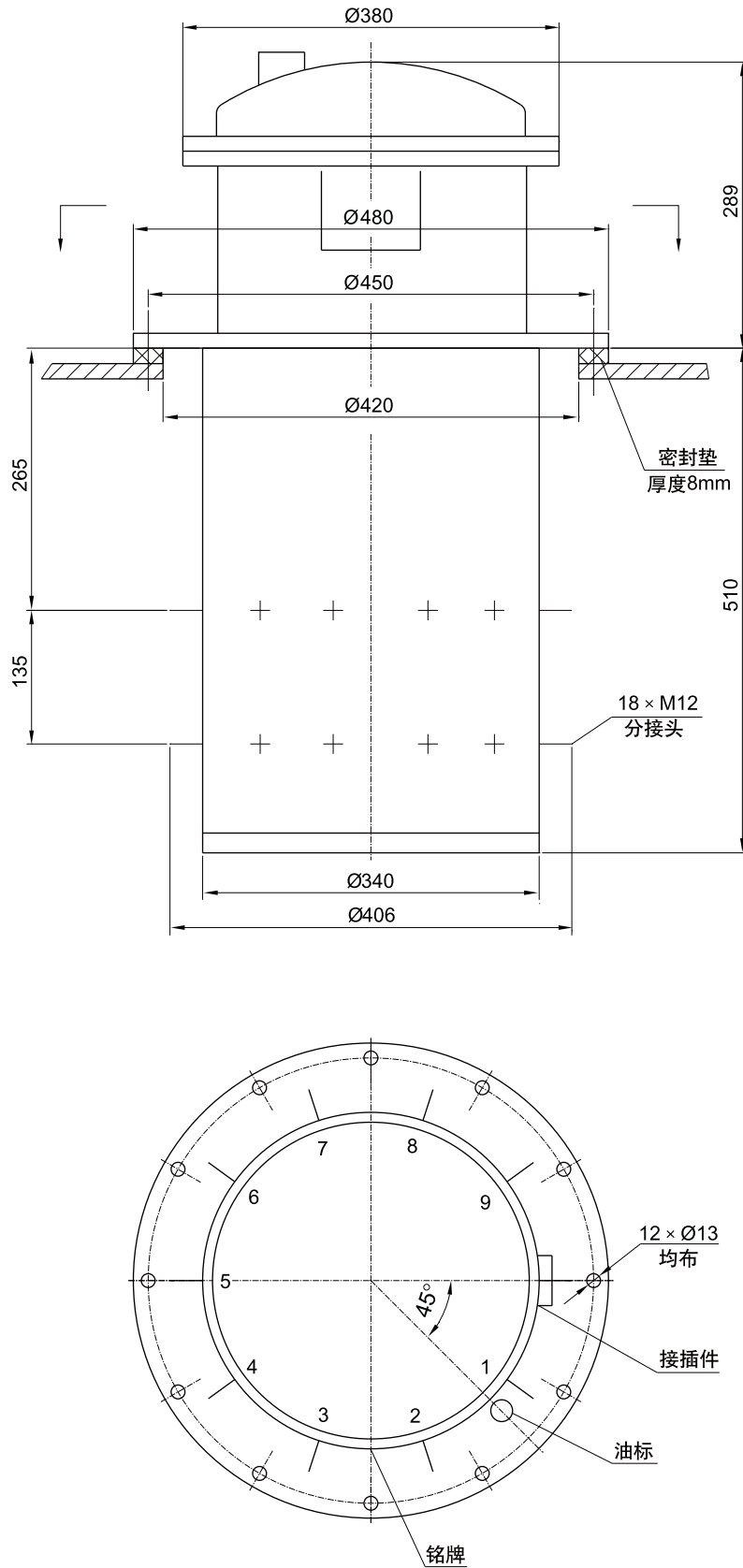
附图 1	CFIA-100/11.5-1009有载分接开关外形尺寸图	5
附图 2	CFIA-100/40.5-1009有载分接开关外形尺寸图	6
附图 3	CFIA-100/11.5-1211有载分接开关外形尺寸图	7
附图 4	CFIA-100/40.5-1211有载分接开关外形尺寸图	8
附图 5	CFIA-100/11.5-1514有载分接开关外形尺寸图	9
附图 6	CFIA-100/40.5-1514有载分接开关外形尺寸图	10
附图 7	CFIB-100/11.5-1009有载分接开关外形尺寸图	11
附图 8	CFIB-100/11.5-1211有载分接开关外形尺寸图	12
附图 9	CFIII-100Y/11.5-1009有载分接开关外形尺寸图	13
附图 10	CFIII-100D/11.5-1009有载分接开关外形尺寸图	14
附图 11	CFIII-200Y/11.5-1009有载分接开关外形尺寸图	15
附图 12	CFIA-200/11.5-1514有载分接开关外形尺寸图	16

附图 1 CFIA-100/11.5-1009 有载分接开关外形尺寸图



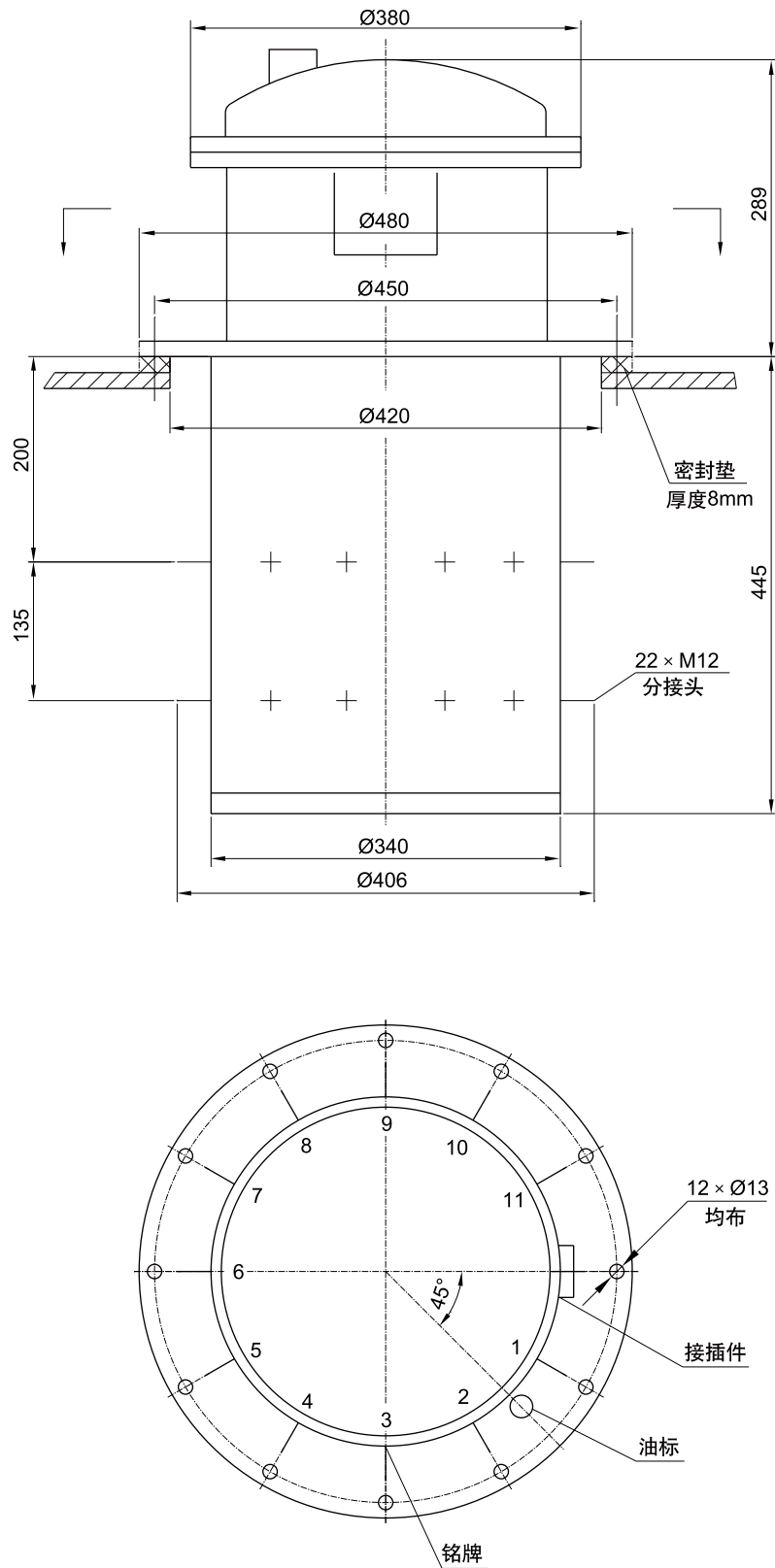
单位: mm

附图 2 CFIA-100/40.5-1009 有载分接开关外形尺寸图



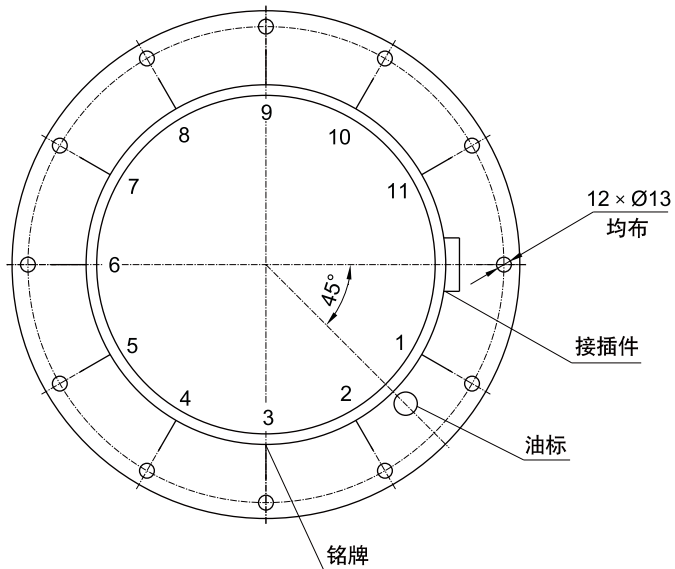
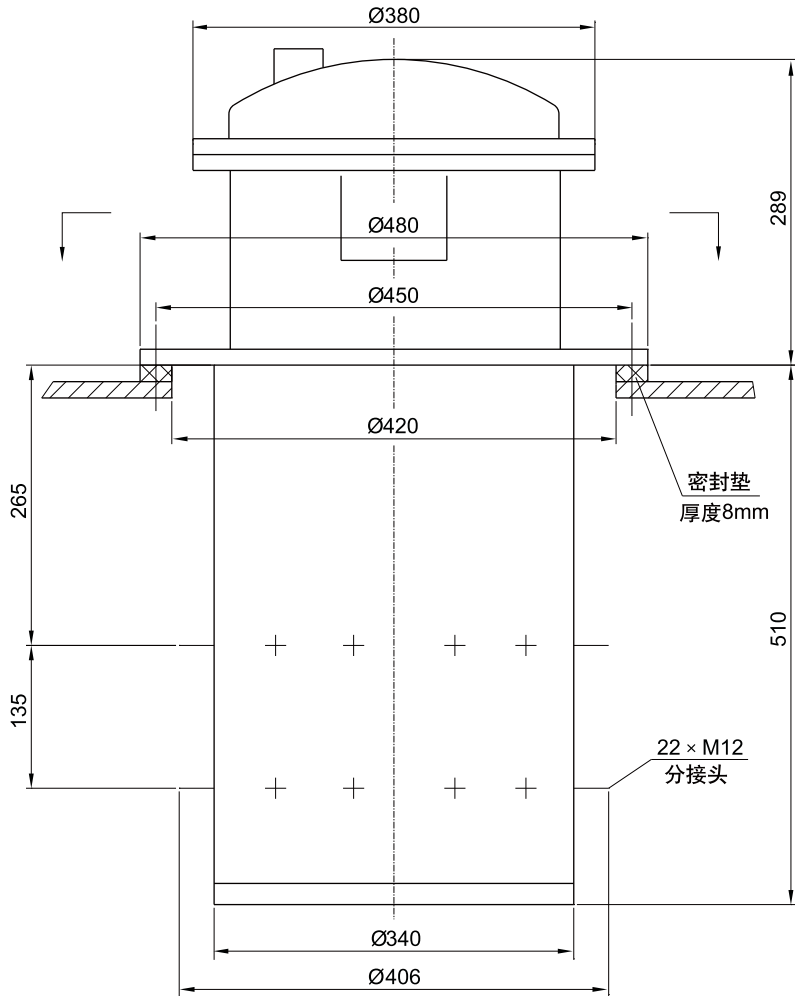
单位: mm

附图 3 CFIA-100/11.5-1211 有载分接开关外形尺寸图



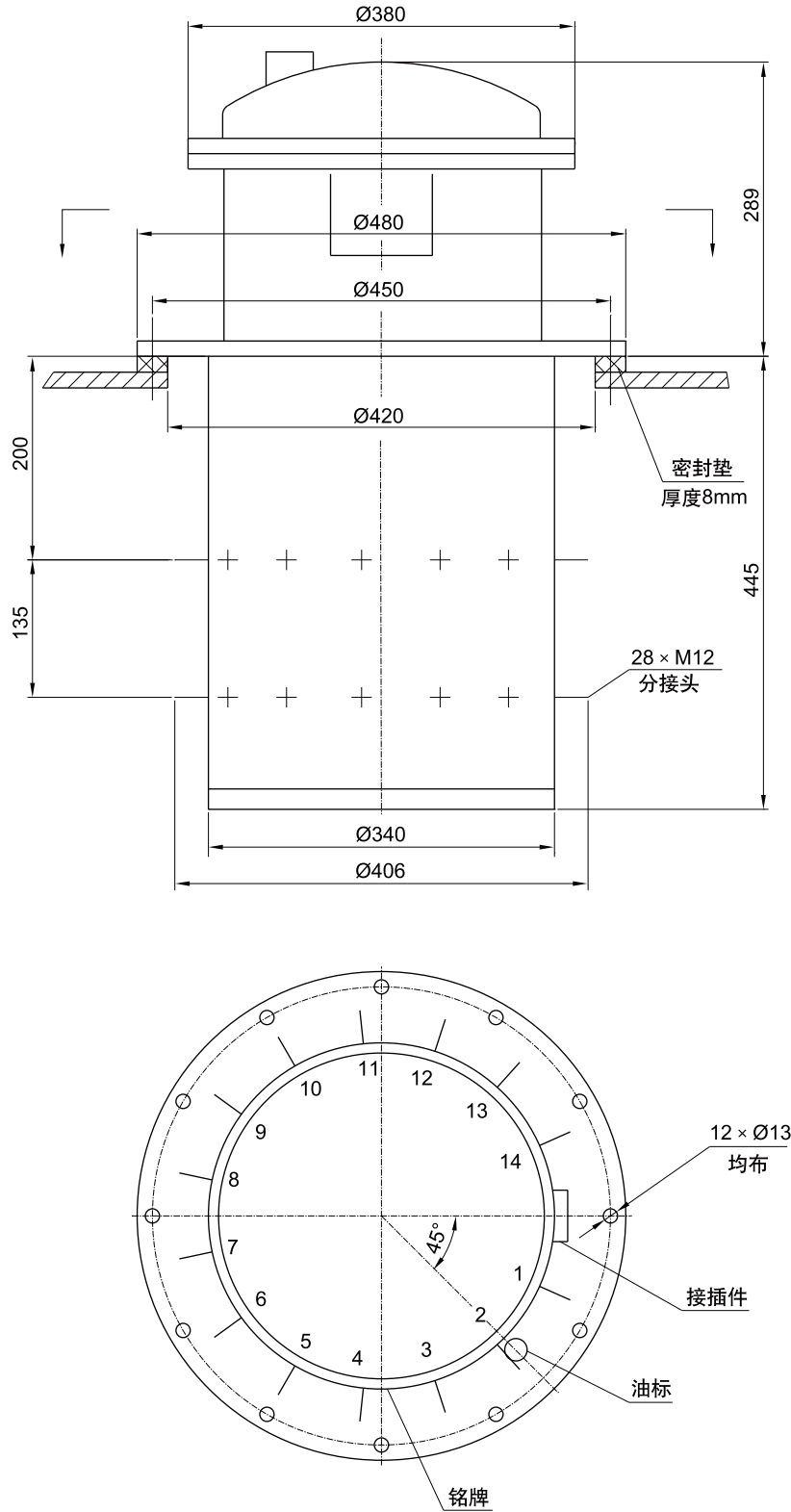
单位: mm

附图 4 CFIA-100/40.5-1211 有载分接开关外形尺寸图



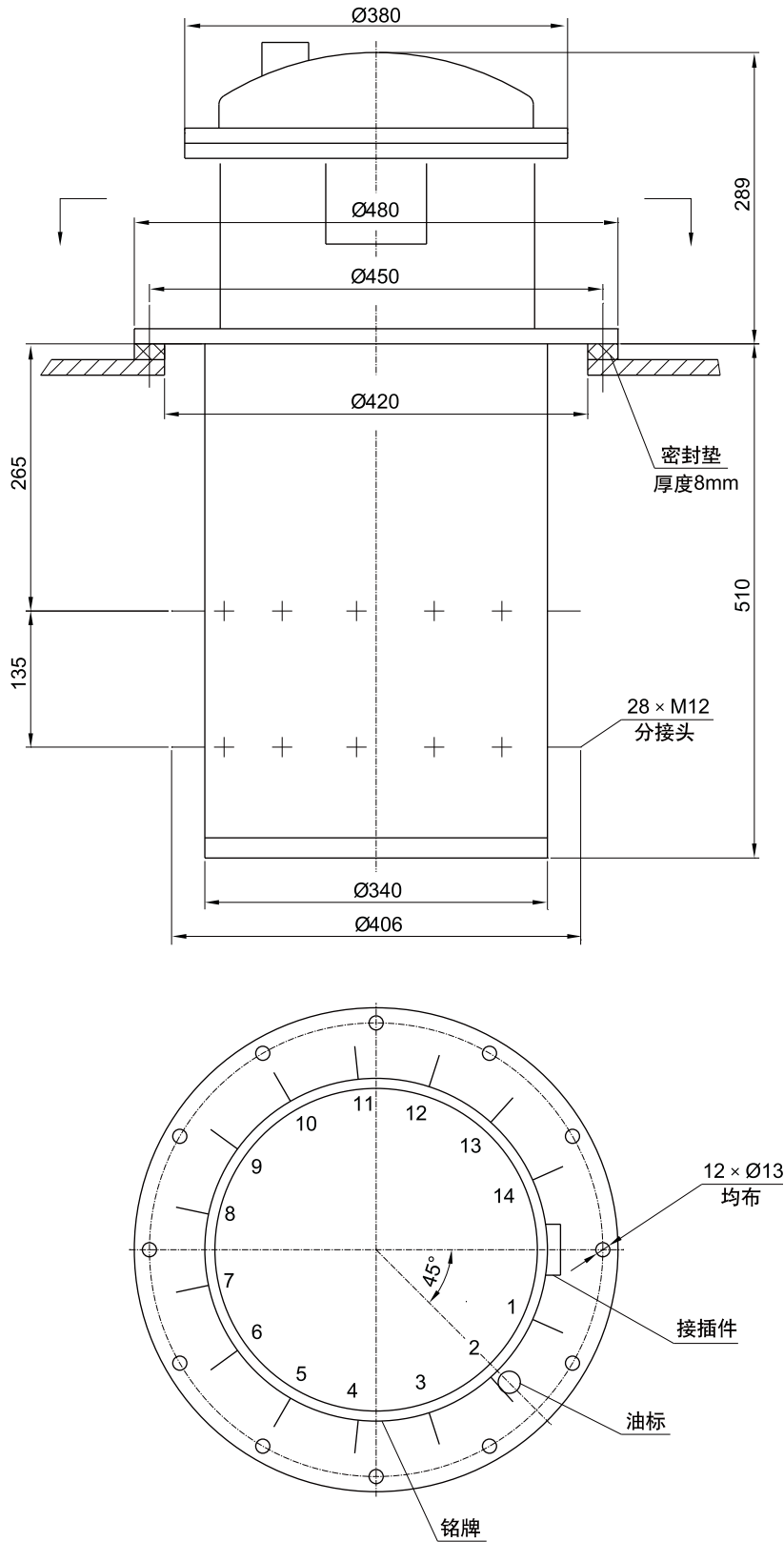
单位: mm

附图 5 CFIA-100/11.5-1514 有载分接开关外形尺寸图



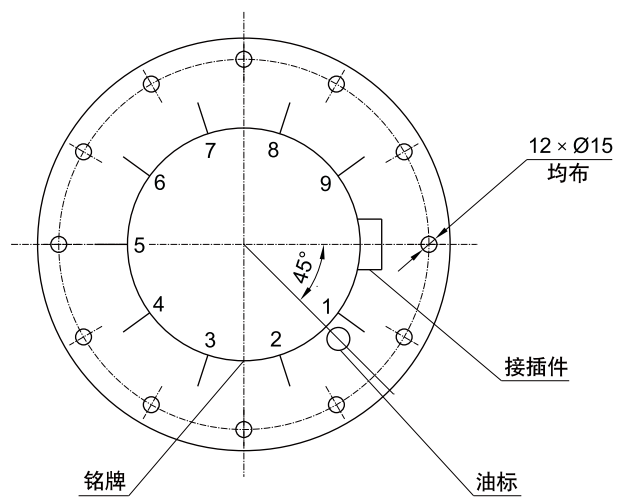
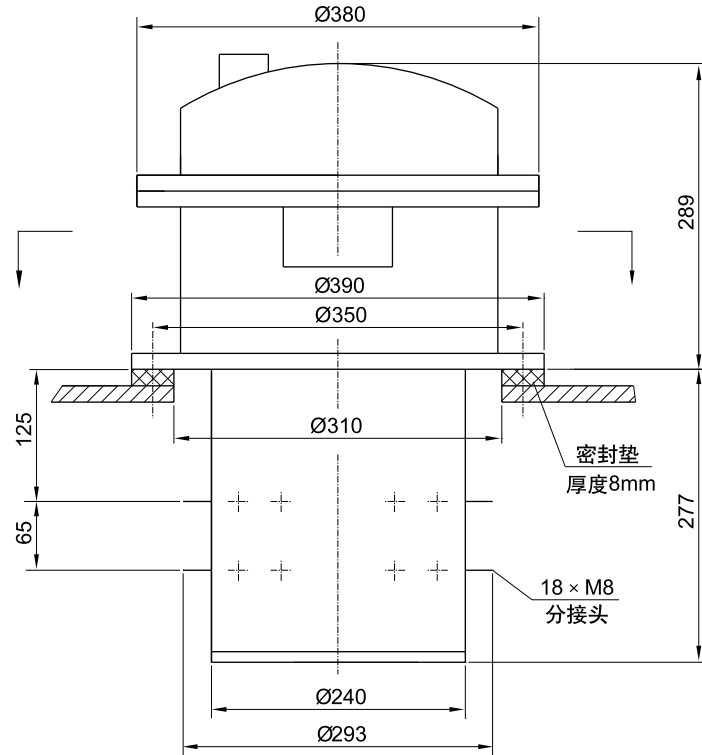
单位: mm

附图 6 CFIA-100/40.5-1514 有载分接开关外形尺寸图



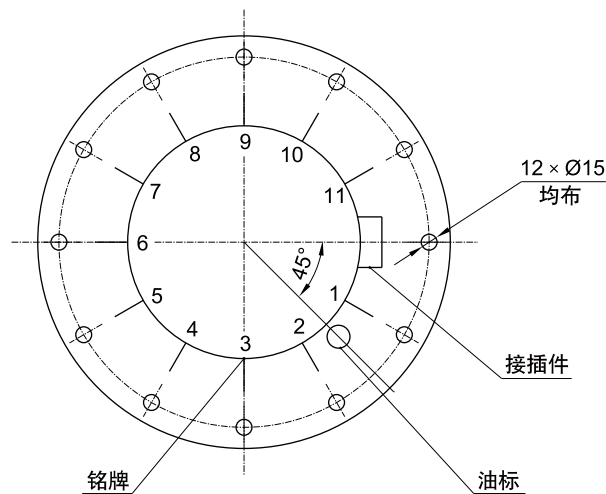
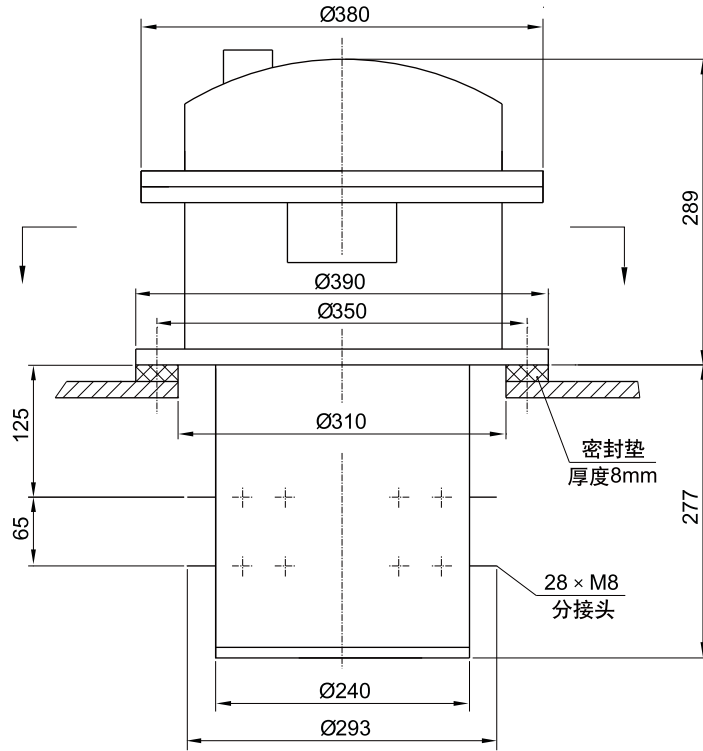
单位: mm

附图 7 CFIB-100/11.5-1009 有载分接开关外形尺寸图



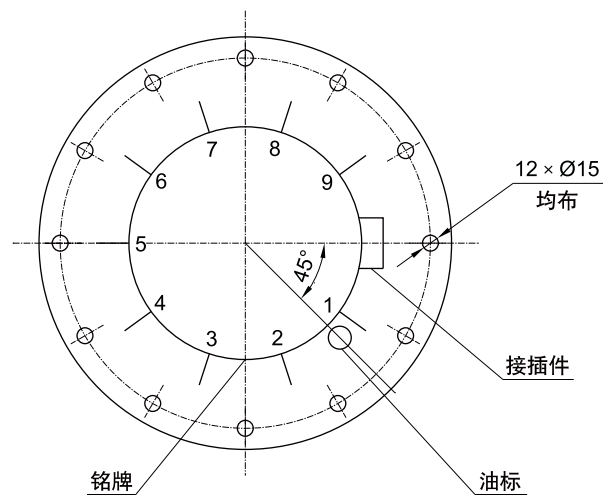
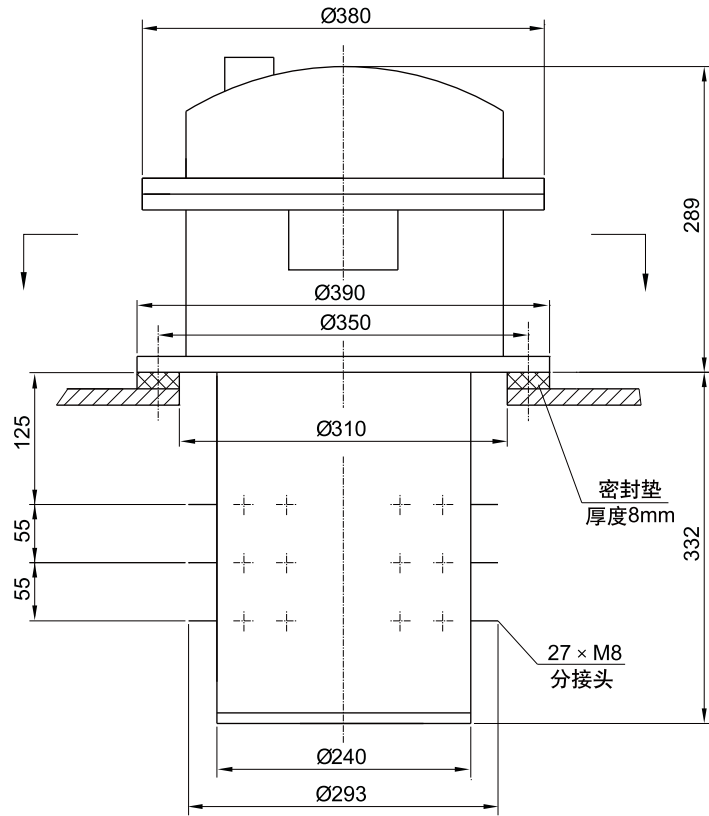
单位: mm

附图 8 CFIB-100/11.5-1211 有载分接开关外形尺寸图



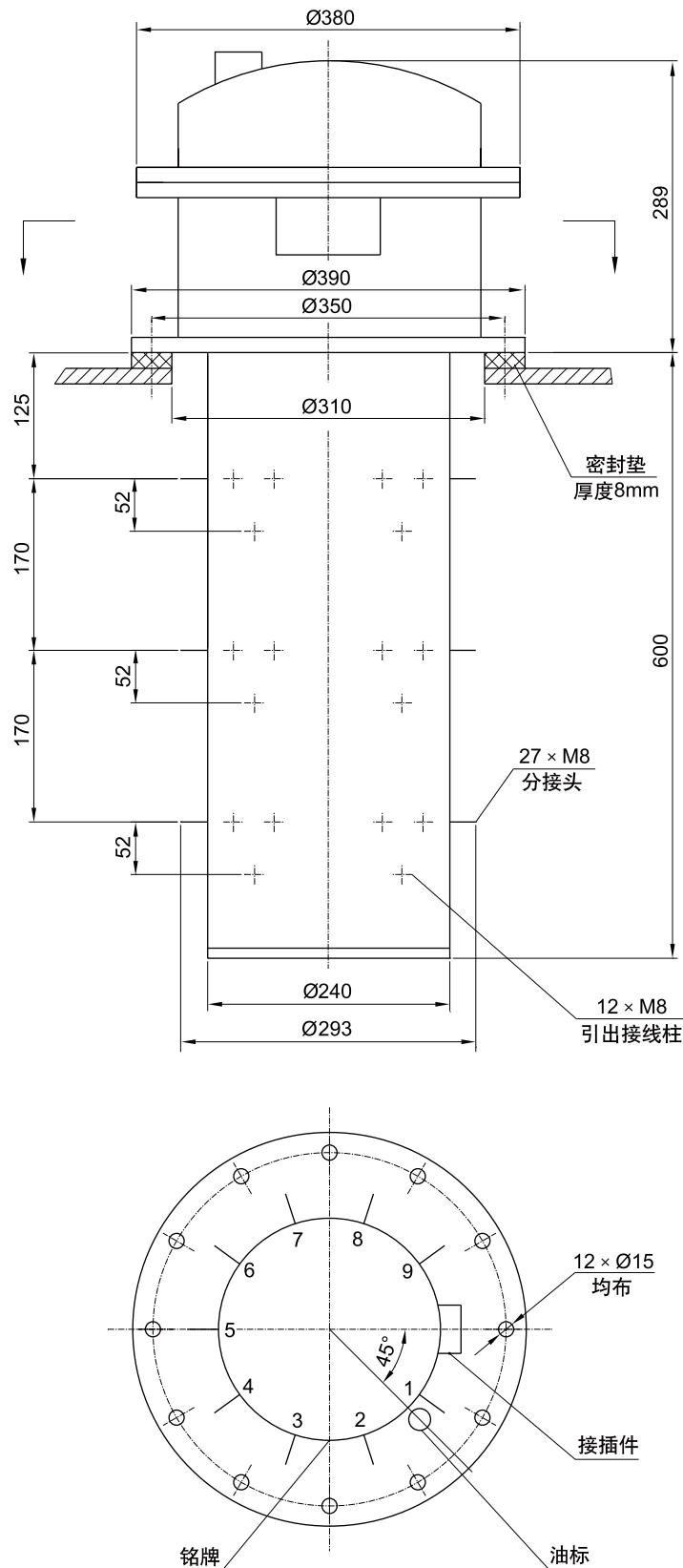
单位: mm

附图 9 CFIII-100Y/11.5-1009 有载分接开关外形尺寸图



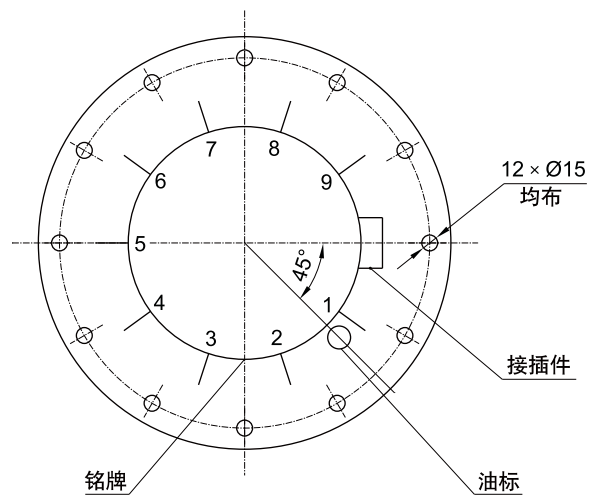
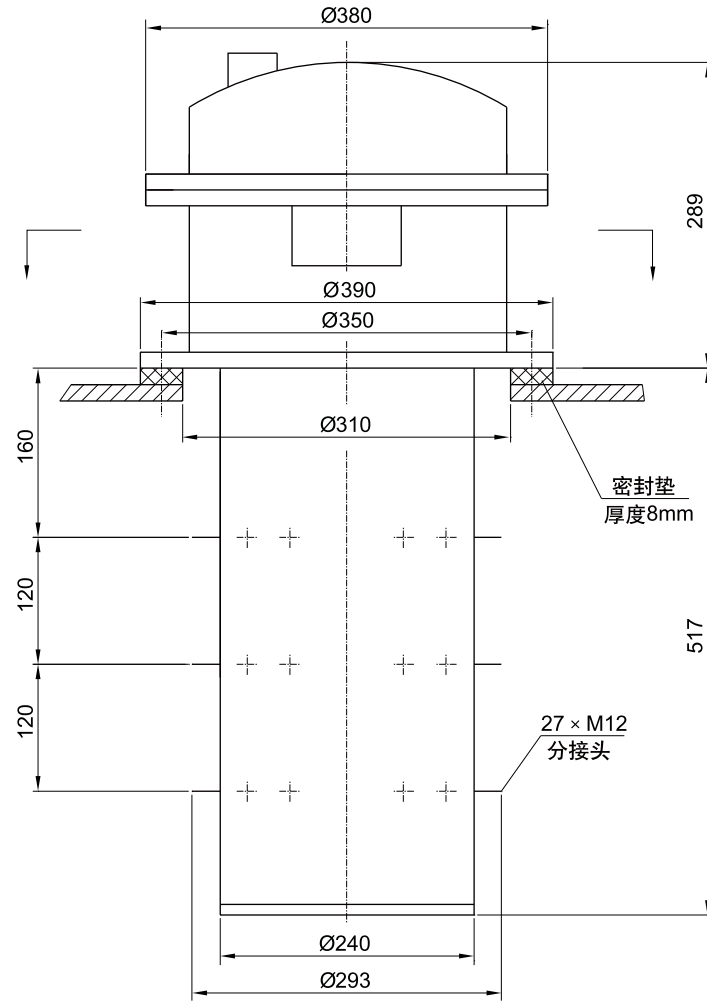
单位: mm

附图 10 CFIII-100D/11.5-1009 有载分接开关外形尺寸图



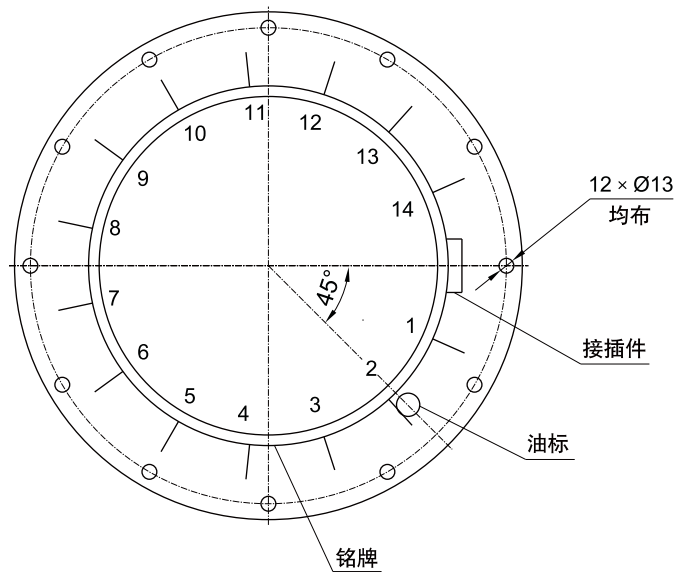
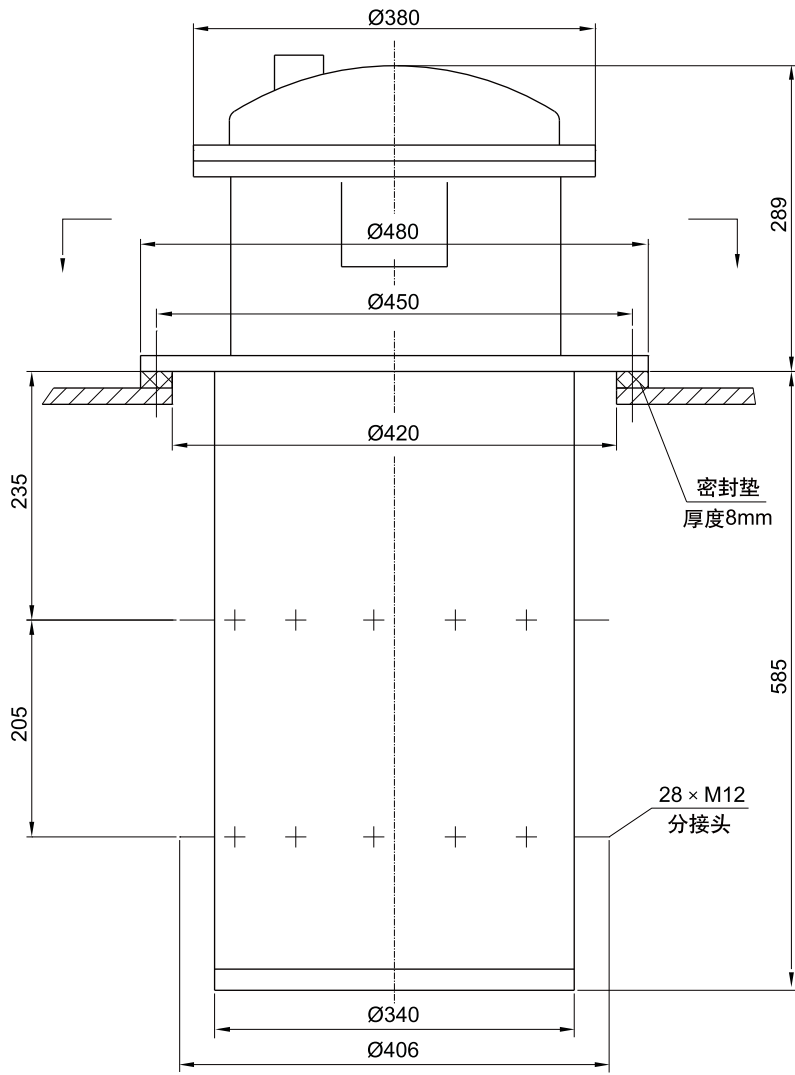
单位: mm

附图 11 CFIII-200Y/11.5-1009 有载分接开关外形尺寸图



单位: mm

附图 12 CFIA-200/11.5-1514 有载分接开关外形尺寸图



单位: mm

上海华明电力设备制造有限公司

地址：上海市 普陀区 同普路 977 号 邮编：200333
电话：+86 21 5270 8966(总机)
传真：+86 21 5270 3385
网址：www.huaming.com 邮箱：Public@huaming.com